



INSTRUKCJA OBSŁUGI

Zbiornik buforowy **NOVA B**

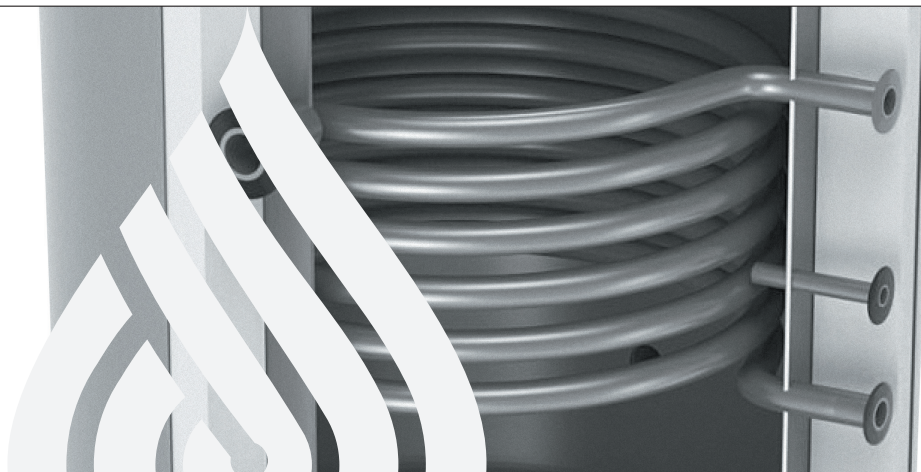
500l 800l 1000l 1400l 2000l WS

Zbiornik buforowy z węzownicą INOX do c.w.u. **NOVA S**

500/7 800/7 1000/7 WS

Zbiornik wody lodowej **NOVA L**

500l 800l 1000l WS



Zbiornik buforowy

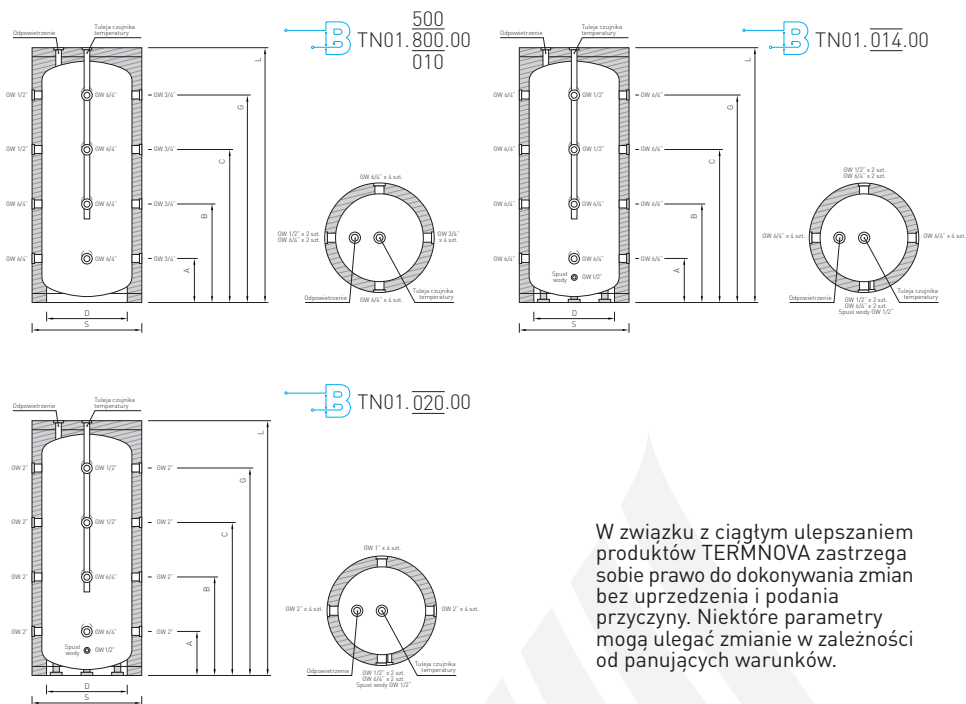
NOVA B - 500 / 800 / 1000 / 1400 / 2000 l

Zbiorniki buforowe służą do magazynowania zdemineralizowanej wody kottowej lub roztworu glikolu. Zbiorniki pracują w temperaturze do 90°C i ciśnieniu roboczym do 3 bar, ocieplone miękką pianką poliuretanową. Zwiększona liczba przyłączy umożliwia zasilanie z kilku niezależnych źródeł ciepła (np. kocioł, kominek itp.).

Zbiornik buforowy nie jest wewnątrz emaliowany, więc przystosowany jest tylko do współpracy z medium neutralnym z dodatkiem inhibitora korozji spełniającym następujące wymagania:

- pH w 25°C w zakresie 8,7 do 9,2 dla instalacji Stal/Miedź, oraz >9,2 dla instalacji Stal.
- zawartość tlenu mg/l $O_2 \leq 0,1$

Regularnie nie rzadziej jednak niż raz do roku należy skontrolować i ewentualnie uzupełnić poziom inhibitora korozji w cieczy.



W związku z ciągłym ulepszaniem produktów TERMNOVA zastrzega sobie prawo do dokonywania zmian bez uprzedzenia i podania przyczyny. Niektóre parametry mogą ulegać zmianie w zależności od panujących warunków.

MODEL	A	B	C	G	D	S	L
TN01.500.00	235	650	1005	1480	650	850	1750
TN01.800.00	410	800	1200	1680	800	1000	1950
TN01.010.00	420	800	1190	1570	900	1100	1950
TN01.014.00	370	840	1320	1790	1000	1200	2120
TN01.020.00	430	900	1370	1840	1200	1400	2220

Zbiornik buforowy z wężownicą INOX do c.w.u. NOVA S - 500 / 800 / 1000 l - wężownica 7 m²

Zbiornik buforowy z wężownicą INOX do c.w.u. służy do magazynowania wody kottowej za pomocą której produkujemy c.w.u. w przepływie poprzez nierdzewną karbowaną rurę. Nieustanny turbulentny przepływ daje gwarancję przygotowania ciepłej, bieżącej wody pozbawionej bakterii legionella oraz poprzez różnicę ciśnień karbowana rura ze stali nierdzewnej oczyszcza się samoczynnie. Zastosowanie dużej powierzchni grzewczej wężownicy zapewnia bardzo dobre parametry pod względem wydajności c.w.u. Zbiorniki pracują w temperaturze do 90°C i ciśnieniu roboczym 3 bar.

Ocieplenie zbiornika miękką pianką poliuretanową zapewnia urządzeniu najlepsze parametry izolacji termicznej.

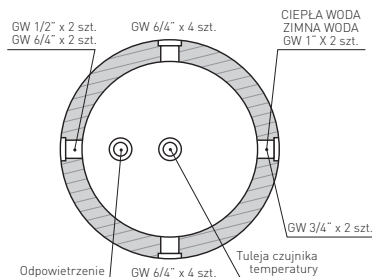
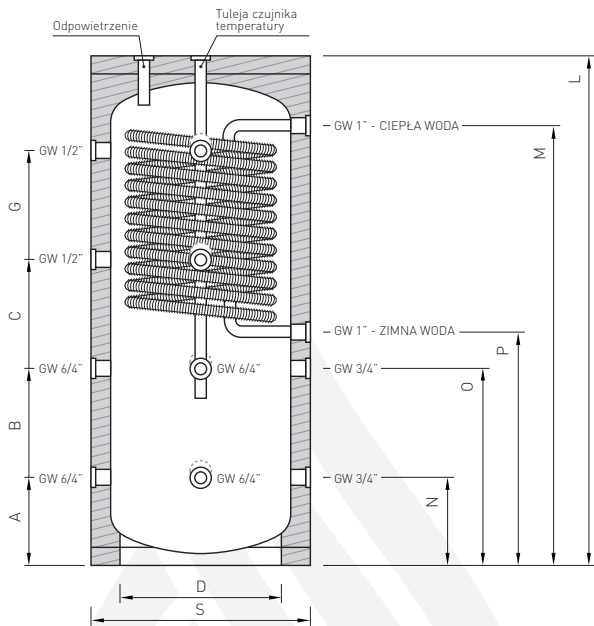
Zbiornik NOVA S nie jest wewnątrz emaliowany, więc przystosowany jest tylko do współpracy z medium neutralnym z dodatkiem inhibitora korozji spełniającym następujące wymagania:

- pH w 25°C w zakresie 8,7 do 9,2 dla instalacji Stal/Miedź, oraz >9,2 dla instalacji Stal.
- zawartość tlenu mg/l $O_2 \leq 0,1$

Regularnie nie rzadziej jednak niż raz do roku należy skontrolować i ewentualnie uzupełnić poziom inhibitora korozji w cieczy.

 TN10.⁵⁰⁰/₈₀₀.07
010

W związku z ciągłym ulepszaniem produktów TERMNOVA zastrzega sobie prawo do dokonywania zmian bez uprzedzenia i podania przyczyny. Niektóre parametry mogą ulegać zmianie w zależności od panujących warunków.



MODEL	A	B	C	G	D	S	L	N	O	P	M
TN10.500.07	235	650	1005	1480	650	850	1750	410	405	490	1490
TN10.800.07	410	800	1200	1680	800	1000	1950	420	665	750	1600
TN10.010.07	420	735	1190	1570	900	1100	1950	420	800	885	1585

Zbiornik wody lodowej

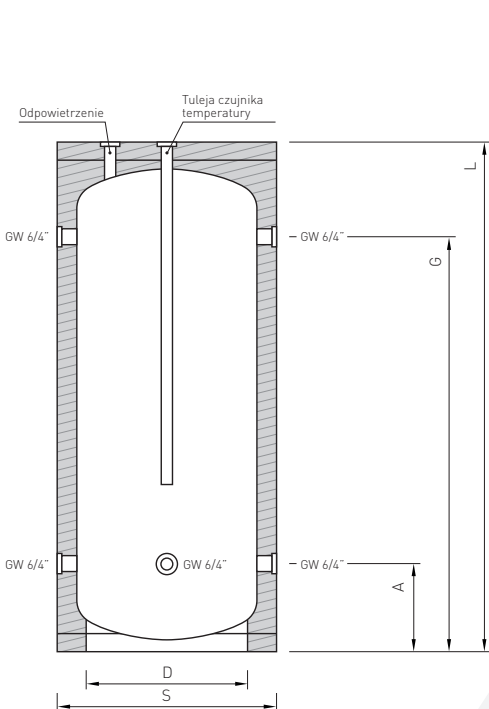
NOVA L

Zbiorniki wody lodowej służą do magazynowania wody lodowej, która znajduje zastosowanie w procesach technologicznych układów chłodniczych oraz klimatyzacji. Woda zakumulowana w zbiorniku podlega ciągłej cyrkulacji dzięki wykorzystaniu zjawiska przepływu mas o różnej gęstości. Zbiorniki pracują w temperaturze od 5°C do 90°C i ciśnieniu roboczym do 3 bar.

Zbiornik wody lodowej nie jest wewnątrz emalowany, więc przystosowany jest tylko do współpracy z medium neutralnym z dodatkiem inhibitora korozji spełniającym następujące wymagania:

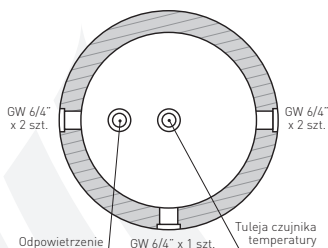
- pH w 25°C w zakresie 8,7 do 9,2 dla instalacji Stal/Miedź, oraz >9,2 dla instalacji Stal.
- zawartość tlenu mg/l $O_2 \leq 0,1$

Regularnie nie rzadziej jednak niż raz do roku należy skontrolować i ewentualnie uzupełnić poziom inhibitora korozji w cieczy.



 $\frac{500}{800.00}$
010

W związku z ciągłym ulepszaniem produktów TERMNOVA zastrzega sobie prawo do dokonywania zmian bez uprzedzenia i podania przyczyny. Niektóre parametry mogą ulegać zmianie w zależności od panujących warunków.



MODEL	A	G	D	S	L
TN02.500.00	235	1480	650	850	1750
TN02.800.00	410	1680	800	1000	1950
TN02.010.00	420	1570	900	1100	1950

ZABEZPIECZENIE ZBIORNIKA

PRZED STRATAMI CIEPŁA:

1. Zbiorniki NOVA L - izolacja wykonana z elastycznego materiału o zamkniętej strukturze komórkowej Armaflex.
2. Zbiorniki NOVA B, NOVA S - izolacja wykonana z miękkiej pianki poliuretanowej.

INSTALOWANIE

1. Bezpieczeństwo zainstalowania.

Instalację przeprowadza klient na swój koszt. Producent nie odpowiada za szkody wynikłe z błędnego zainstalowania lub nieprzestrzegania niniejszej instrukcji. Montaż musi być przeprowadzony zgodnie z warunkami zawartymi w instrukcji. Instalowanie winno być wykonane przez wykwalifikowany personel w celu zapewnienia bezpieczeństwa użytkowania urządzenia, jego montażu i uruchomieniu.

Montaż należy potwierdzić w karcie gwarancyjnej.

2. Mocowanie

Zbiornik należy zainstalować tylko i wyłącznie w pozycji pionowej na trwałym i mocnym podłożu. Zabrania się instalowania zbiornika w miejscach zagrożonych wybuchem, narażonych na temperatury powodujące zamarznięcie wody w zbiorniku, w miejscach gdzie zbiornik może być narażony na działanie pary wodnej. W przypadku montażu, instalacji i eksploatacji zbiornika w miejscach nietypowych (np. na strychu, w pomieszczeniach wewnętrznych o podłożu wrażliwym na wodę, szafkach itp.) należy uwzględnić możliwość ewentualnego wycieku wody i w związku z tym przedsięwziąć stosowne środki zapobiegawcze umożliwiające zbieranie wody i jej odprowadzenie w celu zapobieżenia powstania szkód wtórnych.

3. Podłączenie do instalacji

Instalacja powinna być zabezpieczona zgodnie z obowiązującymi normami. Zbiornik należy podłączyć w taki sposób aby umożliwiać swobodny dostęp do niego w celu rozłączenia, konserwacji lub wymiany bez niszczenia połączeń i niszczenia zabudowy. Nie wolno doginać króćców przyłączeniowych. Producent nie ponosi odpowiedzialności za ewentualne niedogodności lub koszty spowodowane demontażem zabudowy.

Zbiornik należy podłączyć do sieci o parametrach:

- pH w 25°C w zakresie 8,7 do 9,2 dla instalacji Stal/Miedź, oraz >9,2 dla instalacji Stal.
- zawartość tlenu mg/l O₂ <=0,1

BUDOWA

Zbiornik wykonany jest z blachy stalowej czarnej (dennice i płaszcz z stali S235JR lub DD11 lub Dc04 lub P265GH). Konstrukcję stanowi część walcowa (płaszcz) zamknięta dennicą górną i dolną. Na urządzeniu zamontowano zespół króćców przyłączeniowych. Rozmieszczenie króćców przyłączeniowych zgodnie ze schematami poszczególnych urządzeń.

URUCHAMIANIE

Po zamontowaniu zbiornik należy napętnić wodą lub inną cieczą dopuszczoną do kontaktu ze stałą węglową. Ciecz znajdująca się w zbiorniku musi posiadać dodatek inhibitora korozji spełniającym następujące wymagania: pH w 25 °C w zakresie 8,7 do 9,2 dla instalacji Stal/Miedź, oraz >9,2 dla instalacji Stal.

oraz zawartość tlenu mg/l O₂ <=0,1. Następnie należy sprawdzić szczelność instalacji. Skontrolować poziom cieczy w układzie - ewentualnie uzupełnić.

WARUNKI GWARANCJI

Typ: zbiornik buforowy NOVA B, zbiornik wody lodowej NOVA L

- Gwarancja na szczelność zbiornika - 5 lat
- Pozostałe części i elementy wyposażenia urządzenia - 2 lata

Typ: zbiornik buforowy z węzownicą INOX

- Gwarancja na szczelność zbiornika - 5 lat
- Gwarancja na szczelność węzownicy INOX - 3 lata
- Pozostałe części i elementy wyposażenia urządzenia - 2 lata

Okres gwarancji liczy się od daty sprzedaży wpisanej w karcie gwarancyjnej i potwierdzonej przez dokument zakupu.

Gwarancja obowiązuje urządzenia zakupione i użytkowane na terenie Rzeczypospolitej Polskiej, w miejscu, gdzie dokonano ich podłączenia. Gwarant zapewnia sprawne działanie urządzeń pod warunkiem, że będzie on zainstalowany i użytkowany zgodnie z instrukcją obsługi, obowiązującymi normami, przepisami prawa budowlanego i zasadami sztuki budowlanej.

W okresie gwarancji użytkownikowi przysługuje prawo do bezpłatnych napraw uszkodzeń urządzenia powstałych z przyczyn tkwiących w produkcie. Na terenie Rzeczypospolitej Polskiej, Gwarant zobowiązuje się do rozpatrzenia zgłoszenia wady i w przypadku uznania, iż zgłoszona wada jest objęta gwarancją usunąć tą wadę w terminie do 14 dni od daty otrzymania zgłoszenia. Naprawa gwarancyjna nie dotyczy czynności przewidzianych w instrukcji, do wykonania których zobowiązany jest użytkownik we własnym zakresie i na własny koszt. Gwarant nie będzie odpowiedzialny wobec Użytkownika w gwarancji za utratę, uszkodzenie lub zniszczenie urządzenia nie wynikłe z wady produkcyjnej lub konstrukcyjnej.

Sposób naprawy określa Gwarant.

Gwarancją nie są objęte wady powstałe przez niewłaściwe użytkowanie, wykonywanie napraw i przeróbek przez osoby nieuprawnione oraz montaż i obsługę urządzenia niezgodnie z niniejszą instrukcją obsługi lub przepisami bezpieczeństwa, zewnętrznymi czynnikami mechanicznymi, atmosferycznymi, wyładowaniami atmosferycznymi, na skutek zdarzeń losowych (pożary, powódzie) itp., za złe działanie zaworu bezpieczeństwa lub błędy w instalacji, np. brak reduktora ciśnienia wody w instalacji doprowadzającej zimną wodę, użytkowanie urządzenia bez sprawnego zaworu bezpieczeństwa.

Za jakość wody (obecne w niej związki chemiczne, zakamienienie wody, zawartość tlenu w wodzie) i związane z tym niedogodności w eksploatacji producent nie odpowiada.

Podstawę napraw gwarancyjnych stanowi karta gwarancyjna prawidłowo wypełniona i podpisana przez punkt sprzedaży oraz monter nie zawierająca żadnych poprawek oraz dokument zakupu. Ewentualny duplikat karty gwarancyjnej może być wydany tylko przez Gwaranta po przedstawieniu niezbędnych dokumentów.

W przypadku usterki nie wolno demontować urządzenia, należy zgłosić wadę Gwarantowi. Zgłoszenie winno być dokonane telefonicznie na numer +48 731 004 208 ewentualnie pocztą e-mail na adres biuro@termnova.com.pl. Należy zachować dokument zakupu wraz z podpisaną kartą gwarancyjną w punkcie zakupu, do wglądu serwisu. W przypadku, gdy Kupujący dwukrotnie uniemożliwi dokonanie naprawy gwarancyjnej, mimo gotowości Gwaranta do jej wykonania, to uważa się, że Kupujący zrezygnował z roszczenia zawartego w zgłoszeniu gwarancyjnym.

W przypadku braku swobodnego dostępu do urządzenia w celu jego konserwacji, naprawy, wymiany, Gwarant lub wskazany przez niego serwis nie ponosi odpowiedzialności za ewentualne niedogodności lub koszty spowodowane demontażem zabudowy lub instalacji.

Producent zastrzega sobie prawo wprowadzania modyfikacji parametrów urządzeń nowo wyprodukowanych bez wcześniejszego uprzedzenia.

Niniejsza gwarancja nie wyłącza, nie ogranicza ani nie zawiesza uprawnień Kupującego, wynikających z niezgodności towaru z umową.

Urządzenia muszą być przechowywane w temp. dodatniej w pomieszczeniach suchych, pozbawionych kurzu i substancji agresywnych, zabezpieczone przed uszkodzeniem mechanicznym, chemicznym i termicznym.

UŻYTKOWANIE / OBSŁUGA

1. Bezpieczeństwo użytkowania.

Wszelkie naprawy związane z instalacją należy powierzać wyłącznie fachowcom z odpowiednimi uprawnieniami. Prawidłowe zabezpieczenie instalacji współpracującej z zbiornikiem gwarantuje prawidłowe zabezpieczenie zbiornika. Zabrania się podłączania zbiornika do instalacji których zabezpieczenie nie odpowiada aktualnym normom.

2. Czyszczenie, konserwacja.

Zbiornik należy czyścić wilgotną szmatką bez ostrych/szorujących środków czyszczących. Regularnie, nie rzadziej jednak niż raz do roku, należy skontrolować i ewentualnie uzupełnić poziom inhibitora korozji w cieczy w zbiorniku - ciecz musi spełniać wymagania:

- pH w 25°C w zakresie 8,7 do 9,2 dla instalacji Stal/Miedź, oraz >9,2 dla instalacji Stal.
- zawartość tlenu mg/l O₂ <=0,1.

Aby przedłużyć żywotność zbiornika zaleca się stosowanie filtra eliminującego zanieczyszczenia. Zbyt częsta wymiana cieczy powoduje szybsze zużywanie się zbiornika. Przy każdej wymianie cieczy należy stosować inhibitory korozji.

3. Odbiory i eksploatacja.

Zbiornik może podlegać odbiorom technicznym przez niezależne instytucje (w tym Państwowe), dlatego też należy brać pod uwagę przepisy szczególne kraju w którym zbiornik zostaje zamontowany. W Polsce zgodnie z Rozporządzeniem z dnia 9 lipca 2003 Dz.U. 135 Poz. 1269 zbiorniki o pojemności rzeczywistej więcej niż 500L przed przystąpieniem do użytkowania powinny być przez eksploatującego zgłoszone do właściwej jednostki dozoru technicznego, w celu uzyskania decyzji zezwalającej na ich eksploatację.

MONTAŻ ZBIORNIKA

pieczęć i podpis

Numer seryjny:

Data produkcji:

Data sprzedaży:

Data montażu:

Montujący:

PRZEGLĄDY GWARANCYJNE:

Data: Czynności: Pieczęć:

Data: Czynności: Pieczęć:

Data: Czynności: Pieczęć:

KARTA GWARANCYJNA

L.p.:	Data przyjęcia	Opis naprawy	Data wykonania	Podpis serwisu	Uwagi

Data naprawy:

Zakres naprawy:

Pieczęć serwisu:

Podpis właściciela:

Data naprawy:

Zakres naprawy:

Pieczęć serwisu:

Podpis właściciela:

Data naprawy:

Zakres naprawy:

Pieczęć serwisu:

Podpis właściciela:

Data naprawy:

Zakres naprawy:

Pieczęć serwisu:

Podpis właściciela: